



PERFYPLAST

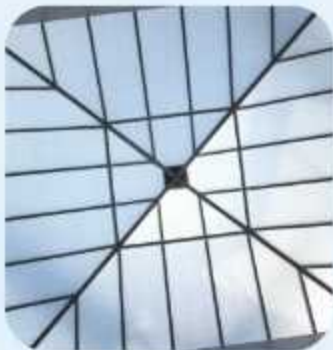
Lucernarios





PERFYPLAST

Lucernarios



PERFYPLAST, S.L. fue creada, hace más de 15 años, con vocación de servicio a las empresas del sector de la Construcción.

Nuestros lucernarios se adaptan al diseño y forma necesarios para un mayor aprovechamiento de la luz natural, con el consiguiente ahorro de energía en iluminación.

PERFYPLAST es una empresa pionera en la utilización del PVC para la fabricación y montaje de lucernarios, empleando una perfilera propia, diseñada específicamente para tal efecto, con la que se consigue:

- Estanqueidad.
- Anticondensación.
- Aislamiento térmico y acústico mayor que con otros materiales.
- Estabilidad dimensional.
- Mayor resistencia al choque.
- Resistencia a los agentes atmosféricos, biológicos y químicos.
- Auto-extinguible en su comportamiento frente al fuego.

Disponemos de dos tipos de perfileras según las necesidades de la obra:

- VIGUETA CISA AUTOPORTANTE
- PERFIL UNIVERSAL CISA 2000

Características del PVC rígido

Características físicas a 20 °C

Peso específico	1,50
Combustibilidad	Nula (auto-extingible)
Absorción de agua	Nula
Coefficiente de dilatación lineal	5 a 8 x 10 ⁻⁵
Conductibilidad térmica	35 x 10 ⁻⁵ cal/cm seg/°C

Características mecánicas a 20 °C

Resistencia a la tracción	550-600 kg/cm ²
Resistencia a la compresión ...	700-800 kg/cm ²
Resistencia al choque	150 kg/cm ² Probeta lisa
Resistencia al choque	10 kg/cm ² Probeta entallada
Resistencia a la flexión	1000 a 2000 kg/cm ²
Dureza shore "D"	90 a 80

Características químicas

El policloruro de vinilo rígido resiste de una manera excepcional a la mayoría de productos químicos y gases corrosivos.



Vigueta CISA

Perfil de PVC autoportante con alma metálica, provisto de 2 canales laterales de drenaje para evitar filtraciones.

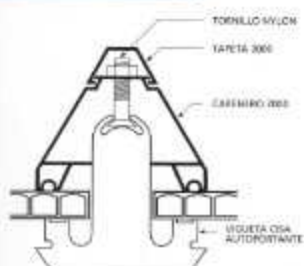
Montaje con placas de policarbonato celular:

- Distancia entre correas (puntos de apoyo) 3 metros.
- Carenero y tapeta de PVC.
- Sistema de tornillería oculto.

Montaje con vidrio:

- Distancia entre correas (puntos de apoyo) 2,5 metros.
- Carenero y tapeta de PVC o capuchin de nylon.
- Sistema de tornillería oculto.

Estructura



CAPUCHIN DE NYLON PARA SU CONEXIÓN



TORNILLO OCULTO



PERFIL DE PVC CON CANAL DE DRENAJE PARA PLACA DE POLICARBONATO CELULAR



PERFIL DE PVC CON CANAL DE DRENAJE PARA PLACA DE POLICARBONATO CELULAR



PERFIL DE PVC CON CANAL DE DRENAJE PARA LA VIGUETA SOBRE TRAVESAÑO

Accesorios

UNDA PVC



CARENERO DE PVC



Montaje



Montaje



Montaje

Perfil universal CISA 2000

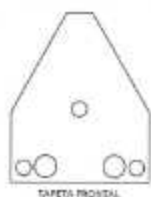
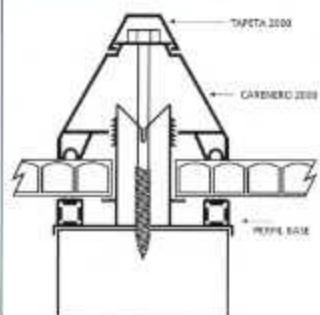
Diseñado especialmente para lucernarios de grandes dimensiones.

El Perfil Universal CISA 2000 permite su curvatura en frío con lo cual se pueden montar lucernarios en forma de bóveda.

El sistema de tornillería totalmente oculto proporciona un perfecto acabado.



Estructura



TAPETA FRONTAL



TORNILLO DIN 7913 3,8x16 mm



TORNILLO DIN 7913 4,8x16 mm



TORNILLO DIN 7913 6,3x16 mm



PERFIL DE GOMA Ø 4 mm (EPDM) (G)

Accesorios

Bóvedas



ESTA SE MONTA EN FORMA DE BÓVEDA SOLO DE MEDIDAS CURVAS E ARCO METÁLICO O DE ALUMINIO, YA QUE EL PERFIL UNIVERSAL CISA 2000 SE ADAPTA A CUALQUIER CURVATURA.

Montaje

